

WASHDOWN NEMA ELECTRIC MOTORS

HYGIENIC 316L STAINLESS STEEL
AND ALUMINUM ELECTRIC MOTORS

MADE IN ITALY



REGISTERED DESIGN



SUPER PREMIUM
IE4
EFFICIENCY

IP69k

CE

NSF
COMPONENT

CRA[®] US

CLEAN-GEARTECH



CLEAN-GEARTECH

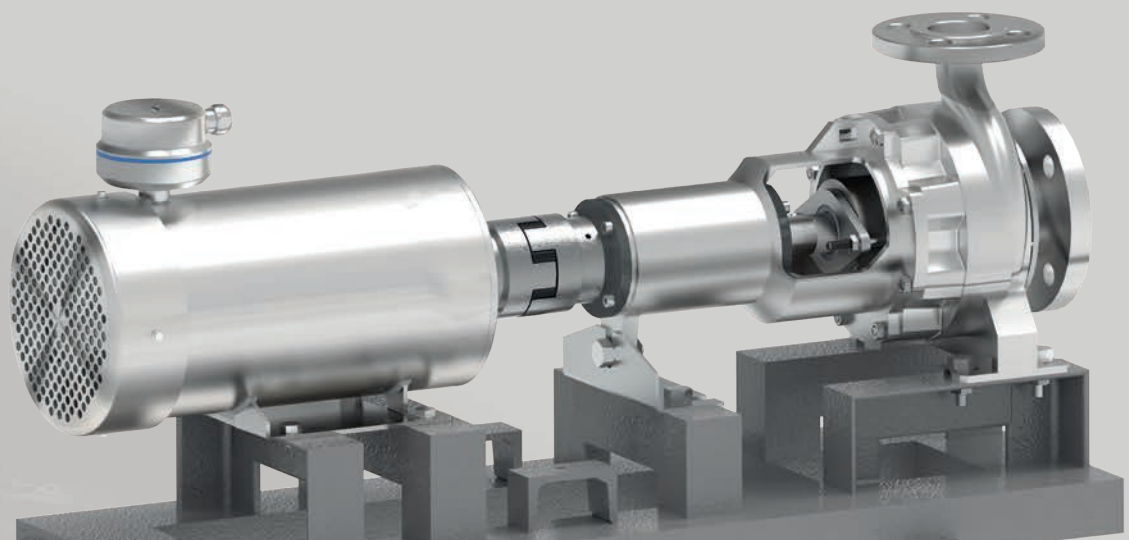
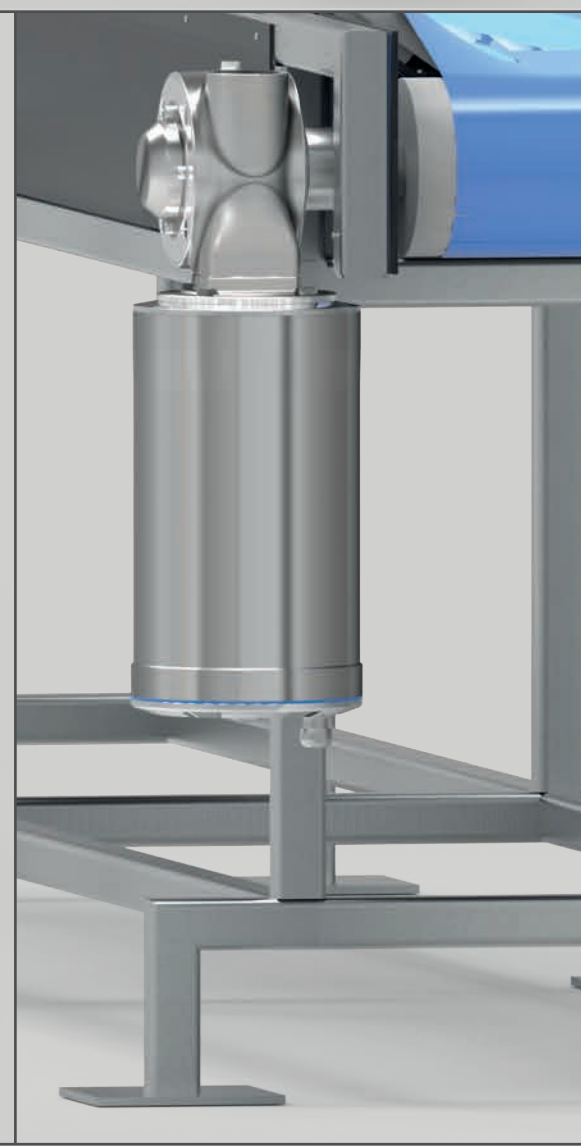
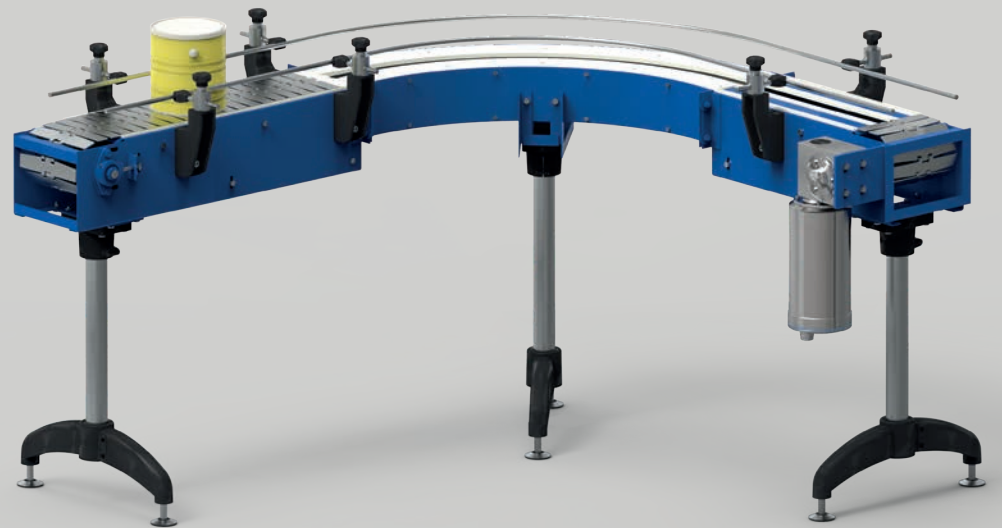
HYGIENIC DESIGN ELECTRIC MOTORS

MAIN FEATURES

- High pressure clean up
- Pooling free mounting
- Sealed holes
- Sealed oil plugs
- Simple washing
- Smooth surfaces
- No plastic plugs

SECTORS OF USE

- Meat&Poultry
- Beverage
- Fruits & Vegetables
- Animal food
- Seafood / Fish farming
- Bakery
- Confectionery
- Cleaning systems
- Conveyors
- Dairy
- Food packaging
- Food processing
- Freezing Systems
- Mixers Agitators
- Pumps
- Ventilators
- Chemical
- Cosmetics
- Pharmaceutical
- Marine and fishing



The APM Series Hygienic aluminum electric motors



Standard terminal box with cable gland in **radial** position

The APM Series

It is a basic solution to reduce dust accumulation, where hot water wash down is used (without aggressive detergents). Totally Enclosed Non-Ventilated IC410 (TENV), hygienic smooth surfaces: no ribs, no fins. Die cast aluminum rotor, precision balanced G2,5 according to ISO1940-1 2003.

La serie APM

E' la soluzione più economica per evitare l'accumulo di polvere, dove è usata acqua calda per lavaggi (senza detersivi aggressivi). Cassa e coperchi in alluminio, totalmente chiuso non ventilato IC410 (TENV), superfici lisce igieniche: senza alettatura. Rotore alluminio pressofuso, bilanciato con precisione G2,5 in accordo a ISO1940-1 2003.

Standard Protective high resistance coating With anodized body and special coating on flanges.
Rivestimento protettivo ad alta resistenza Con corpo anodizzato e rivestimento speciale sulle flange.

APM certification

electric motors



Three phase.
 TENV (totally enclosed non ventilated).
 Trifase.
 TENV (totalmente chiuso non ventilato).

Standard terminal box with cable gland in radial position.
 On request cable UL certified resistant to hot temperature (90°C/194°F).
 Standard morsettiera con pressacavo in posizione radiale.
 A richiesta cavo certificato UL resistente alla alte temperature (90°C/194°F).

NEMA Sizes

Taglie NEMA

56C, 143TC and 145TC

Power

Potenza

0.33 ÷ 2 HP

Mounting

Montaggio

C-Face

Poles

Poli

4 poles always available, 2 and 6 poles on request

4 poli sempre disponibile, 2 e 6 poli a richiesta

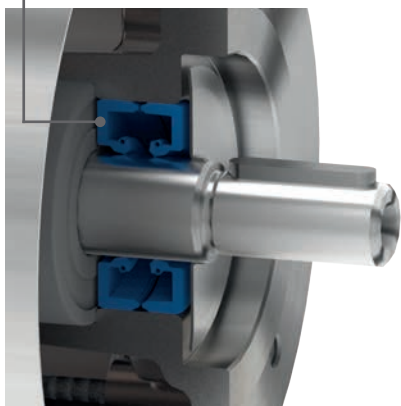
THE BASIC PROTECTION

NBR oil seal on the shaft

Anelli di tenuta in NBR sull'albero

Options Double seal

Opzione doppio anello di tenuta



Extra protection

Flinger for extra protection against high pressure water spray.

Disco di protezione contro i getti d'acqua ad alta pressione.



Bearings

Double sealed with grease lubricated.

Cuscinetti schermati e lubrificati a grasso.

AISI 420 Stainless steel shaft

Albero in acciaio inox AISI 420

O-ring and seal to prevent water entry.
Blu seal.

*O-ring e guarnizione per prevenire l'ingresso di acqua.
Guarnizione blu.*

Standard Hygienic cable gland



Hygienic design cable gland.

Pressacavo dal design igienico.

Options Anti condensation valve



Valve air breather

Valvola sfianto aria

PTO thermal protection

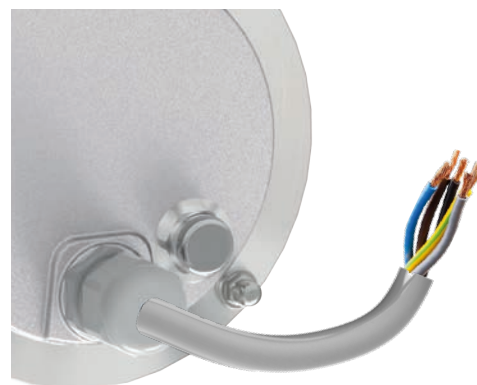
PTO thermal protection.
Easy and stable connection with terminal block inside back conduit box.
Inverter spike resistant Class F insulation system allows operation on adjustable speed drives.
On request it is available with direct cable.

*Protezione termica PTO.
Collegamento semplice e stabile grazie alla morsettiera all'interno del coperchio posteriore.
Sistema di isolamento classe F resistente ai picchi di corrente istantanea dovuti all'uso dell'inverter, consente l'utilizzo con sistemi di regolazione della velocità.
A richiesta è possibile anche con cavo diretto.*

Options Direct cable in axial position

Direct cable length 2.5m of UL certified resistant to hot temperature (90°C/194°F), with cable gland in axial position.

Cavo diretto lunghezza 2.5m certificato UL resistente alla alte temperature (90°C/194°F), con pressacavo in posizione assiale.



Options

PTC thermistors

The PTC thermistor can be used to protect motors from overload once a certain temperature has been exceeded.

Available only with terminal box

La sonda termistore PTC può essere utilizzata per proteggere i motori dal sovraccarico una volta superata una certa temperatura.

Disponibile solo con morsettiera

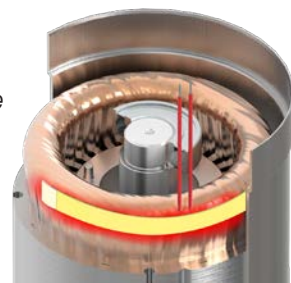


Options

Pre-heater

For applications where the humidity rate is high (RH>60%) or the room temperature is low (T<-20°C/-4°F), can be equipped with an anticondensation heater to be used when motor is switched off. The heater has to be supplied with single phase 230/264V 60Hz.

Per applicazioni dove il tasso di umidità è elevato (>60%) o la temperatura ambiente è bassa (<-20°C/-4°F), possono essere dotati di resistenza anticondensa, da utilizzare quando il motore è spento. Il riscaldatore deve essere alimentato a 230/264V 60Hz monofase.



The SPM Series Hygienic stainless steel electric motors



TENV enclosed non ventilated
With cable gland in axial position



TEFC totally enclosed fan cooled

The SPM Series

It is ideal for extreme conditions.

Smooth surfaces and stainless steel are the ideal solutions where the hygienic requirements are strict, like in the Food and Beverage Industry, in order to avoid bacterial contamination. The motor is easy to clean, resistant to rust and corrosion. The IP69K rating provides ultimate protection against high pressure (100 bar) hot water (80°C/176°F) sprays. Meat&Poultry, Dairy, Seafood equipments are very demanding in terms of corrosion resistance: our motors can face these challenges. Totally Enclosed Non-Ventilated IC410 (TENV), hygienic smooth surfaces: no ribs, no fins. Die cast aluminum rotor, precision balanced G2,5 according to ISO1940-1 2003.

La serie SPM

La serie SPM è la soluzione ideale dove le esigenze di igiene sono stringenti come nell'industria del Cibo e delle Bevande, per evitare la contaminazione batterica. Il motore è facile da pulire, resistente alla ruggine e alla corrosione.

Il grado di protezione IP69K garantisce la massima protezione contro i getti di acqua calda (80°C/176°F) ad alta pressione (100 bar).

Le macchine e gli impianti dell'industria della carne/pollame, casearia e del pesce/frutti di mare sono molto esigenti in termini di resistenza alla corrosione: i nostri motori possono affrontare queste sfide.

Cassa e coperchi in acciaio inox 316L, totalmente chiuso non ventilato IC410 (TENV), superfici lisce igieniche: senza alettatura.

Rotore alluminio pressofuso, bilanciato con precisione G2,5 in accordo a ISO1940-1 2003.

SPM certification

electric motors



Nema 230 - 460V 60Hz.

TENV (totally enclosed non ventilated).

TEFC (totally enclosed fan cooled).

Nema 230 - 460V 60Hz.

TENV (totalmente chiuso non ventilato).

TEFC (totalmente chiuso ventilato).

Standard terminal box with cable gland in axial position.
On request terminal box with cable gland in radial position.

Standard morsettiera con pressacavo in posizione assiale.

A richiesta morsettiera con pressacavo in posizione radiale.

NEMA Sizes

Taglie Nema

56C, 143TC, 145TC and 182TC

Power

Potenza

0.33 ÷ 3 HP

Mounting

Montaggio

C-Face

Poles

Poli

4 poles always available, 2 and 6 poles on request

4 poli sempre disponibile, 2 e 6 poli a richiesta

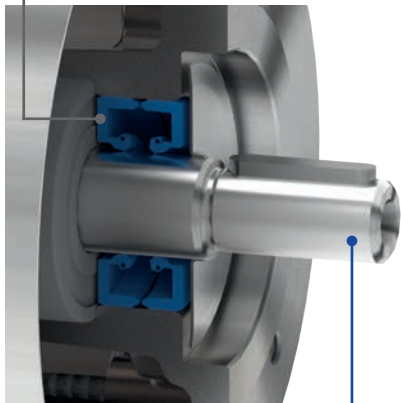
THE BEST PROTECTION IN 316L

NBR oil seal on the shaft

Anelli di tenuta in NBR sull'albero

Options Double seal

Opzione doppio anello di tenuta



Extra protection

Flinger for extra protection against high pressure water spray.

Disco di protezione contro i getti d'acqua ad alta pressione.



Motor fan and fan cover

All components of the motor fan and fan cover are made of stainless steel.



Tutti i componenti della ventola motore e copri ventola sono in acciaio inox.



AISI 420 Stainless steel shaft

Albero in acciaio inox AISI 420

Bearings

Double sealed with grease lubricated.

Cuscinetti schermati e lubrificati a grasso.

Options Cable gland in radial position

Stainless steel hygienic cable gland in radial position

Standard Hygienic cable gland



Standard pressacavo dal design igienico.

Options Anti condensation cable gland



Stainless steel cable gland with pressure compensation

Pressacavo in acciaio inox con compensazione della pressione

PTO thermal protection

PTO thermal protection. Easy and stable connection with terminal block inside back conduit box. Inverter spike resistant Class F insulation system allows operation on adjustable speed drives.

Protezione termica PTO. Collegamento semplice e stabile grazie alla morsettiera all'interno del coperchio posteriore. Sistema di isolamento classe F resistente ai picchi di corrente istantanea dovuti all'uso dell'inverter, consente l'utilizzo con sistemi di regolazione della velocità.



Pressacavo igienico in acciaio inox in posizione radiale.

Options PTC thermistors

The PTC thermistor can be used to protect motors from overload once a certain temperature has been exceeded.

La sonda termistore PTC è può essere utilizzata per proteggere i motori dal sovraccarico una volta superata una certa temperatura.



Options Encapsulated motor

Stator covered with resin to protect all parts of the motor by isolating them electrically and making the winding completely protected from any liquid.

Statore ricoperto con resina per proteggere tutte le parti del motore isolandole elettricamente e rendendo l'avvolgimento completamente protetto da ogni liquido.



Options Pre-heater

With high humidity (RH>60%) or with low ambient temperature (T<-20°C/-4°F), can be equipped with an anticondensation heater to be used when motor is switched off. Supplied with single phase 230V 50Hz.

Con umidità elevata (>60%) o con temperatura ambiente bassa (<-20°C/-4°F), possono essere dotati di resistenza anticondensa, da utilizzare quando il motore è spento. Alimentato a 230V monofase.

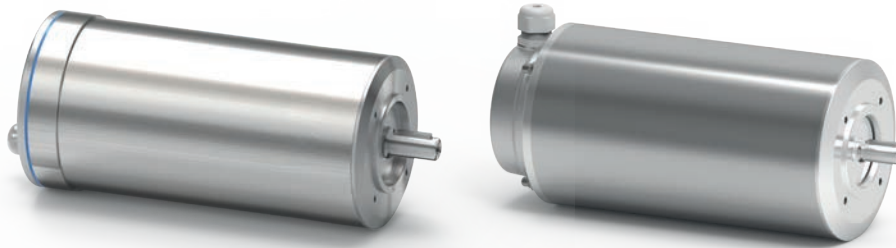


How to select an electric motors Come selezionare un riduttore a motore elettrico

A Select the poles followed by speed
Selezionare i poli e relativa velocità

B Select the power and nominal torque
Selezionare la potenza e la coppia nominale

C Select the voltage
Selezionare la tensione



Nema 4 Poles

Technical data

Electric motors

Motori elettrici

A Poles
poli

A Speed
Velocità

B Nominal torque
Coppia nominale

Ms= Starting current / Mn= Nominal current
Ms= Coppia di avviamento / Mn= Coppia nominale

Technical data example *Esempio di dati tecnici*

S1 service, F insulation class			Operating characteristics at rated power							Direct starting		Inertia moment <i>Momento d'inerzia</i>			Enclosure
Power	Motor code	Frame	Rated current	S.F Current	Speed	Nominal torque	Efficien. % load	Service Factor	PF	Torque	Current	Inertia moment	Weight	R [Ω] 68°F	
HP			A	A	rpm	lb ft	100%	SF	cos φ	Ms/Mn	Is/In	lb ft^2	lb		
1/3	APMWHA4WTUN	56C	0.68	0.80	1748	1.02	80.1	1.15	0.59	3.9	7.4	0.1162	38.2	7.5	
1/2	APM WHB4WTUN	56C	0.92	1.05	1742	1.51	82.1	1.15	0.65	4.3	7.6	0.1376	43.2	6.2	
3/4	APMWHC4WTUN	56C	1.25	1.35	1750	2.26	83.6	1.15	0.73	5.0	8.4	0.1732	52.0	3.8	

B Power
Potenza

Frame
Grandezza

C Voltage
Tensione

Is= Starting current / In= Nominal current
Is= Corrente di avviamento / In= Corrente nominale

Resistance
Resistenza

Simboli <i>Symbols</i>	Unità di misura <i>Unità di misura</i>	Descrizione / <i>Descrizione</i>
Power	HP	Rated output / <i>Potenza resa</i>
Rated current	A	Rated current at full load / <i>Corrente nominale a pieno carico</i>
S. F. Current	A	Maximun continuous overload capacity / <i>Massima capacità di sovraccarico continuo</i>
Speed	rpm	Round per minute, shaft speed at full load / <i>Giri al minuto, velocità rotazione albero a pieno carico</i>
Nominal torque	lb ft	Nominal torque / <i>Coppia nominale</i>
Efficiency at %	%	Efficiency at 100%, 75% and 50% / <i>Efficienza al 100%, 75% e 50% del carico</i>
PF	cos φ	Power factor / <i>fattore di potenza</i>
Ms	Mn	Starting torque - Nominal torque / <i>Coppia di avviamento - Coppia nominale</i>
Is	In	Starting current - Nominal current / <i>Corrente di avviamento - Corrente nominale</i>
Inertia moment	lb ft^2	Value of the crankshaft to maintain its speed / <i>Valore di inerzia dell'albero motore</i>
Weight	lb	Weight of electric motor / <i>Peso del motore elettrico</i>
R 68°F	Ω	Winding phase resistance / <i>Resistenza dell'avvolgimento</i>
TENV	-	Totally enclosed not ventilated / <i>Totalmente chiuso non ventilato</i>
TEFC	-	Totally enclosed fan cooled / <i>Totalmente chiuso raffreddato a ventola</i>

Radial and axial loads

Carichi radiali e assiali

Radial Load FR

Carico radiale FR

The following table has obtained by taking into account a radial load FR applied to the centerlines (E/2) of the end of output shaft and an axial load FA negligible (FA/FR < 0.2), where as a degree of reliability of the bearings of 98% and a duration life of the same amount to 20.000 hours of operation, frequency 60Hz.

La tabella seguente è stata ricavata considerando un carico radiale FR applicato sulla mezzzeria (E/2) dell'estremità di uscita dell'albero e carico assiale FA trascurabile (FA/FR < 0,2), considerando un grado di affidabilità dei cuscinetti del 98% e una durata di vita degli stessi pari a 20.000 ore di funzionamento, frequenza 60Hz.

Size Grandezza	FR max [lb] -60Hz, $F_R/F_A < 0,2$		
	2P	4P	6P
56C÷182TC	132	169	194

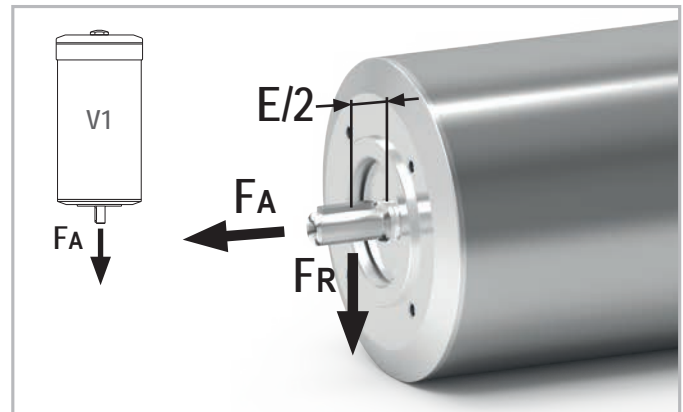
Axial Load FA

Carico assiale FA

The following table has obtained with no radial load, depending on the type of installation and the direction of application of force. For vertical installation V1, the calculation made is inclusive of any unfavorable effect of the weight of the rotor and the force of the spring preload. Values in the table with 60Hz operation.

La tabella seguente è stata ricavata in assenza di carico radiale, in funzione del tipo di installazione e del verso di applicazione della forza. Per installazione verticale V1 il calcolo effettuato è comprensivo dell'eventuale evento sfavorevole del peso del rotore e della forza della molla di precarico. Valori in tabella con funzionamento 60Hz.

Size Grandezza	FA max [lb] -60Hz, $F_R=0$					
	2P		4P		6P	
	B5	V1	B5	V1	B5	V1
56C÷182TC	107	78	115	98	153	126



Bearings

Cuscinetti

The motor shaft is mounted on two suitably sized rolling bearings, self-lubricated for life. The bearings are inserted in the front mating motor cover and in the rear cover.

1C It's the bearing in the front, cover output shaft side (DE).

2C It's the rear bearing, terminal box side (NDE).

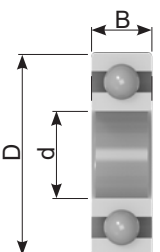
L'albero motore è montato su due cuscinetti volventi opportunamente dimensionati, autolubrificati a vita. I cuscinetti sono inseriti nel coperchio anteriore (di accoppiamento motore) e in quello posteriore.

1C è il cuscinetto nel coperchio anteriore situato nella sporgenza dell'albero motore.

2C è il cuscinetto posteriore, situato sul coperchio lato pressacavo.

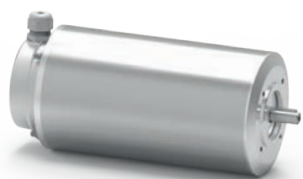


Frame Grandezza	Bearings Cuscinetti		Dimensions (in) Dimensioni (in)		
	1C	2C	d	D	B
56C÷182TC	6206.2Z C3	6206.2Z C3	1.181	2.441	0.63



INDEX

Section 1

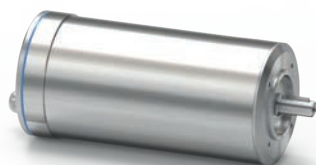


Aluminum premium motors

Motori elettrici in alluminio

ALUMINUM

Section 2



Stainless steel premium electric motors

Motori elettrici in acciaio inox

AISI 316L

Section 3



General specifications

Caratteristiche generali



APM series Aluminum premium motors

Motori elettrici in alluminio

Section **1**
Sezione 1

Clean shape aluminum electric motor to reduce dust accumulation, ideal where hot water wash down is used (without aggressive detergents).

Motore elettrico in alluminio dalla forma pulita la soluzione più economica per evitare l'accumulo di polvere, ideale dove è usata acqua calda per lavaggi

ALUMINUM

SUPER PREMIUM
IE4
EFFICIENCY

IP69k

CE

c **RU**®
us



Standard terminal box with cable gland in **radial** position



















On request direct cable with cable gland in **axial** position

For the complete documentations please visit our website: www.cleangeartech.com

Per la documentazione completa si prega di visitare il nostro sito web: www.cleangeartech.com

How to order Codifica

APM	W	HA	4	W	TE	N	A
Series <i>Serie</i>	Size <i>Taglia</i>	Power <i>Potenza</i>	Poles <i>Poli</i>	Mounting <i>Montaggio</i>	Tension <i>Tensione</i>	Cooling <i>Raffreddamento</i>	Coating <i>Rivestimento</i>
APM	W → 56C X → 143/5TC	HA → 1/3 HB → 1/2 HC → 3/4 HD → 1 HE → 1 1/2 HF → 2 HG → 3	2 4 6	W → C Face 	Three-phase <i>Trifase</i>	N TENV (Non ventilato)	N Standard 
					TU 230/460V 60 Hz TC 332/575V 60 Hz		
					On request <i>A richiesta</i>		V Painted RAL 7035 <i>Verniciato RAL7035</i> 
					TE 230/400V 50 Hz TD 220/380V 60 Hz See our website for technical data <i>Vedere il nostro sito web per la documentazione tecnica</i>		

4	K	-	A	6	SA	-	--
Efficiency <i>Efficienza</i>	Protection <i>Protezione</i>	Terminal box <i>Morsettiera</i>	Cable gland position <i>Posizione pressacavo</i>	Cable gland type <i>Tipo di pressacavo</i>	Cable <i>cavo</i>	Thermal protection <i>Protezione termica</i>	Humid rooms options <i>Opzioni ambienti umidi</i>
4 IE4 Super Premium efficiency	K IP69k	C Terminal block 3 + splicing connector 3w <i>Morsettiera 3 + morsetto 3 cavi</i> 	A Axial position <i>Posizione assiale</i> Without the terminal box <i>Senza morsettiera</i> 	N Without cable gland <i>Senza pressacavo</i> 	-N Senza cavo <i>Senza cavo</i> 	- Standard PTO only with terminal box. <i>PTO Standard solo con morsettiera.</i>	-- Standard -S Pre-heater <i>Scaldiglia</i> 
		- Without terminal box <i>Senza Morsettiera</i> 	With the terminal box <i>Con morsettiera</i> 	2 Plastic cable gland <i>Pressacavo in plastica</i> 	SA 2.5 m cable supplied with Y connection <i>Cavo 2.5 m collegamento a stella</i> 		
		Always supplied with cable <i>Sempre fornito con cavo</i>	R Radial position <i>Posizione radiale</i> 	6 Plastic cable gland with Anti-condensation valve <i>Pressacavo in plastica con valvola anticondensa</i> 	TA 2.5 m cable supplied with Δ connection <i>Cavo 2.5 m collegamento a Δ</i> 		
					SB 5 m cable supplied with Y connection <i>Cavo 5 m collegamento a stella</i> 		
					TB 5 m cable supplied with Δ connection <i>Cavo 5 m collegamento a Δ</i>		

4 Poles

Technical data

APM series Aluminum premium motors

Motori elettrici in alluminio

S1 service, F insulation class			Operating characteristics at rated power							Direct starting			Weight	R [Ω] 68°F	Enclosure	
Power	Motor code	Frame	Rated current	S.F Current	Speed	Nominal torque	Efficien. % load	Service Factor	PF	Torque	Current	Inertia moment				
HP			A 460/575V	A	rpm	lb ft	100%	SF	cos φ	Ms/Mn	Is/In	lb ft^2	lb			
230/460V 60Hz rpm 1800	1/3	APM WHA4W TUN	56C	0.68	0.80	1748	1.02	80.1	1.15	0.59	3.9	7.4	0.0049	38.2	7.3	TENV
	1/2	APM WHB4W TUN	56C	0.92	1.05	1742	1.51	82.1	1.15	0.65	4.3	7.6	0.0058	43.2	6.2	
	3/4	APM WHC4W TUN	56C	1.25	1.35	1750	2.26	83.6	1.15	0.73	5.0	8.4	0.0073	52.0	3.8	
	1	APM WHD4W TUN	56C	1.65	1.90	1765	3.05	85.1	1.15	0.70	5.8	8.7	0.0083	58.6	2.7	
		APM XHD4W TUN	143TC													
	1 1/2	APM WHE4W TUN	56C	2.30	2.50	1780	4.42	87.2	1.15	0.76	5.0	8.8	0.0095	65.0	2.0	
APM XHE4W TUN		145TC														
2	APM WHF4W TUN	56C	2.96	3.20	1785	6.02	87.6	1.15	0.81	5.1	10.0	0.0107	71.9	1.6		
	APM XHF4W TUN	145TC														

Nominal values with ±10% tolerance on Voltage Valori nominali con ±10% di tolleranza nel voltaggio

Technical data and performances may change Dati tecnici e prestazioni possono subire variazioni



TENV Totally Enclosed non ventilated
Totalmente chiuso, non ventilato

APM series Aluminum premium motors

Motori elettrici in alluminio

4 Poles

Technical data

S1 service, F insulation class			Operating characteristics at rated power							Direct starting					Enclosure	
Power	Motor code	Frame	Rated current	S.F Current	Speed	Nominal torque	Efficien. % load	Service Factor	PF	Torque	Current	Inertia moment	Weight	R [Ω] 68°F		
HP			A 460/575V	A	rpm	lb ft	100%	SF	cos φ	Ms/Mn	Is/In	lb ft^2	lb			
575V 60Hz rpm 1800	1/3	APM WHA4W TCN	56C	0.46	0.56	1748	1.02	80.1	1.15	0.70	3.9	7.4	0.0049	38.2	26.8	TENV
	1/2	APM WHB4W TCN	56C	0.70	0.85	1742	1.51	82.0	1.15	0.65	4.3	7.6	0.0058	43.2	18.6	
	3/4	APM WHC4W TCN	56C	1.00	1.21	1752	2.26	83.4	1.15	0.66	5.0	8.4	0.0073	52.0	12.4	
	1	APM WHD4W TCN	56C	1.30	1.57	1762	3.05	85.1	1.15	0.68	5.8	8.7	0.0083	58.6	10.3	
		APM XHD4W TCN	143TC													
	1 1/2	APM WHE4W TCN	56C	1.85	2.24	1785	4.42	87.2	1.15	0.68	5.0	8.8	0.0095	65.0	3.1	
		APM XHE4W TCN	145TC													
2	APM WHF4W TCN	56C	2.50	2.95	1785	6.02	87.4	1.15	0.68	5.1	10.0	0.0107	71.9	2.4		
	APM XHF4W TCN	145TC														

Nominal values with $\pm 10\%$ tolerance on Voltage Valori nominali con $\pm 10\%$ di tolleranza nel voltaggio

Technical data and performances may change Dati tecnici e prestazioni possono subire variazioni

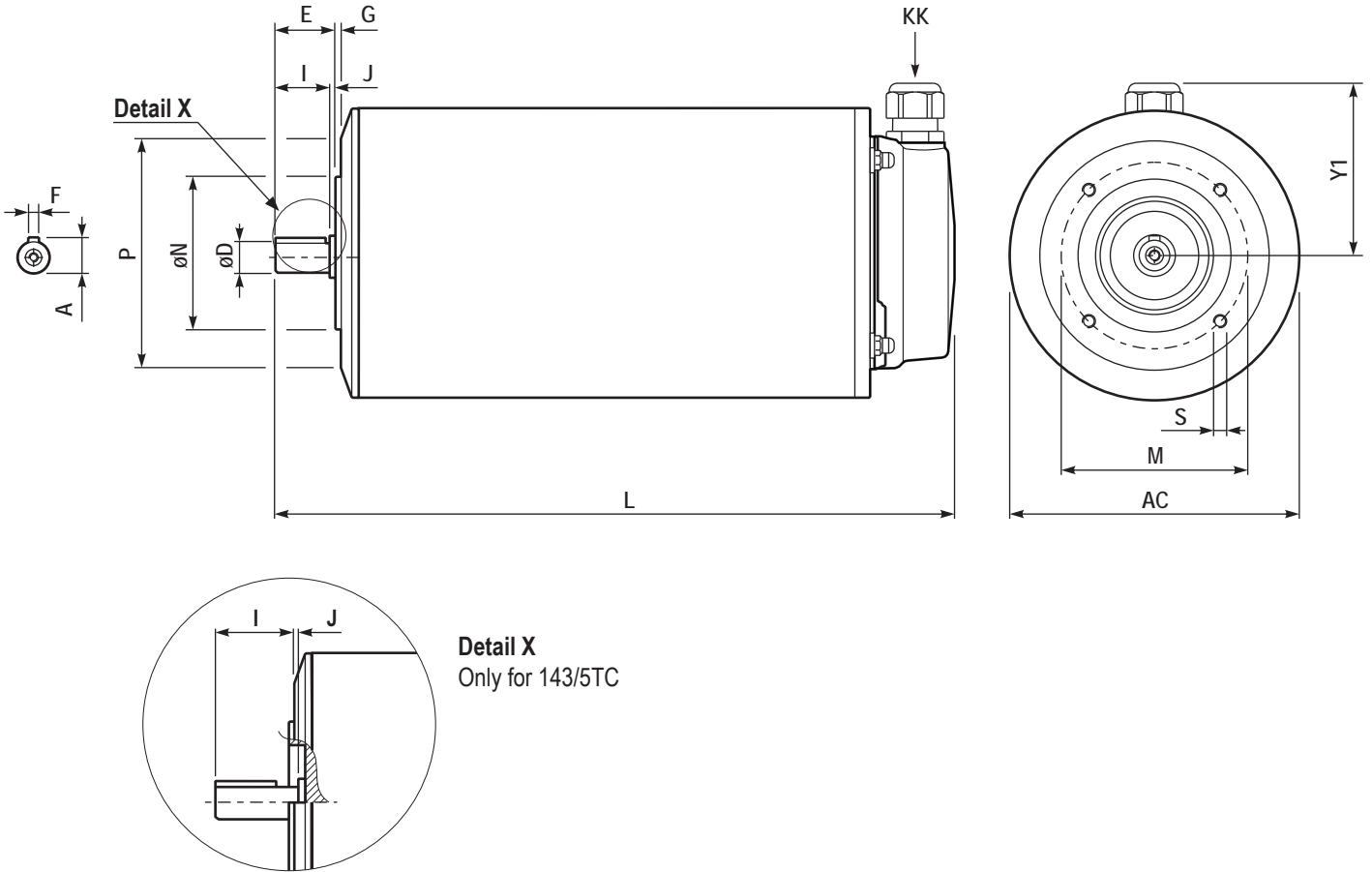


TENV Totally Enclosed non ventilated
Totalmente chiuso, non ventilato

TENV Totally Enclosed non ventilated, with terminal box. **HP 1/3 ÷ 2**
 Totalmente chiuso non ventilato, con morsettiere.

Standard terminal box with cable gland in **radial** position

Standard morsettiere con pressacavo in posizione radiale.



Detail X
Only for 143/5TC

Dimensions

Dimensioni

Motor	4 poles HP	A	øD	E	G	I	J	F	L	M	øN	P	S	AC	KK	Y1
56C	1/3								13.25							
	1/2															
	3/4	0.702	0.625	1.933	0.126	1.874	0.06									
	1															
	1 1/2 2							0.187	15.42	5.874	4.5	6.5	3/8-16 UNC x 0.67	7.13	M20 x 1.5	3.82
143TC	1															
145TC	1 1/2	0.925	0.875	1.992	0.126	2.248	0.26		15.48							
	2															

APM series Aluminum premium motors

Motori elettrici in alluminio

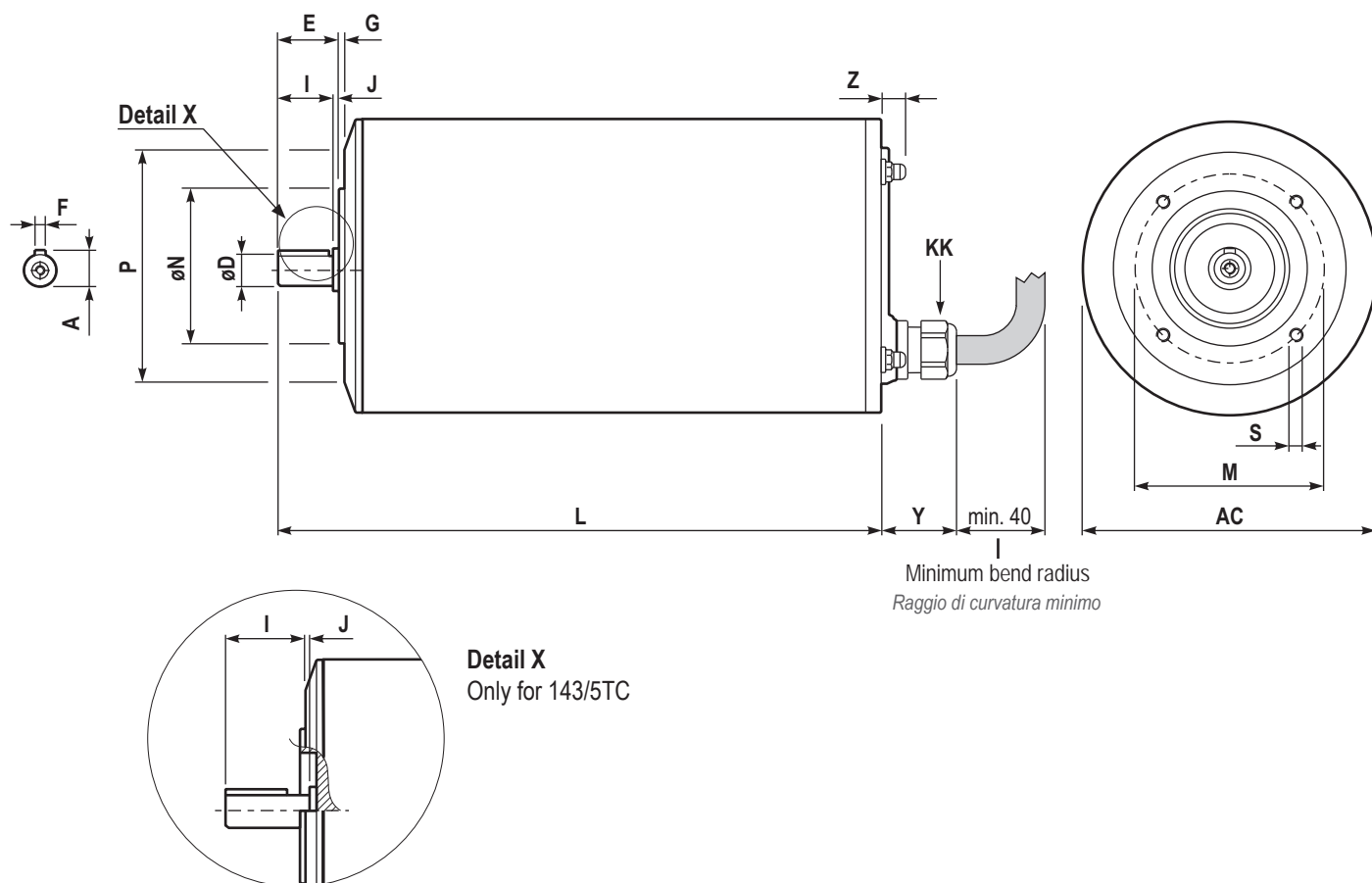
C-Face

Dimensions

TENV Totally Enclosed non ventilated, with direct cable. **HP 1/3 ÷ 2**
 Totalmente chiuso non ventilato, con cavo diretto.

On request direct cable with cable gland in **axial** position

A richiesta cavo diretto con pressacavo in posizione assiale



Dimensions

Dimensioni

Motor	4 poles HP	A	∅D	E	G	I	J	F	L	M	∅N	P	S	AC	KK	Y	Z
56C	1/3																
	1/2								11.74								
	3/4																
	1	0.702	0.625	1.933	0.126	1.874	0.06										
	1 1/2 2							0.187	13.90	5.874	4.5	6.5	3/8-16 UNC x 0.67	7.18	M20 x 1.5	1.38	0.43
143TC	1																
145TC	1 1/2	0.925	0.875	1.992	0.126	2.248	0.26		13.96								
	2																



SPM series Stainless steel premium motors

Motori elettrici in acciaio inox

Section **2**
Sezione 2

Full stainless steel electric motors ideal for extreme conditions.

Motore elettrico completamente in acciaio inox adatto per condizioni estreme.

AISI 316L

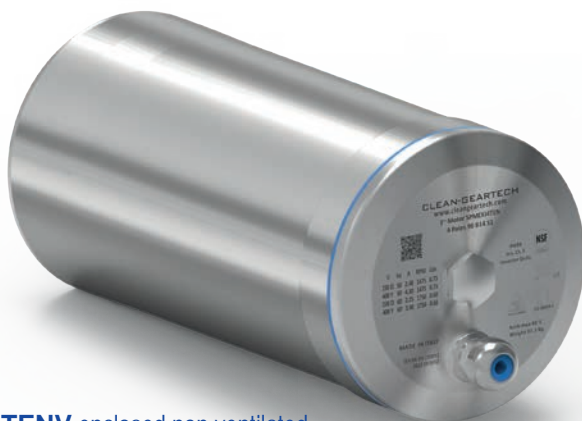
SUPER PREMIUM
IE4
EFFICIENCY

IP69k

CE

NSF
COMPONENT

C **UL** US



TENV enclosed non ventilated
With cable gland in axial position


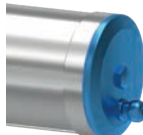












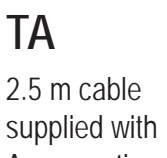




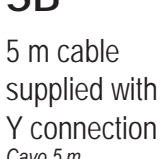
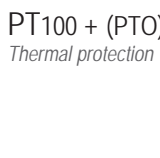



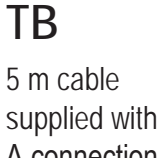
TEFC totally enclosed fan cooled

For the complete documentations please visit our web site: www.cleangeartech.com

Per la documentazione completa si prega di visitare il nostro sito web: www.cleangeartech.com

How to order Codifica

SPM	W	HA	4	W	TE	N	N
Series <i>Serie</i>	Size <i>Taglia</i>	HP Power <i>Potenza HP</i>	Poles <i>Poli</i>	Mounting <i>Montaggio</i>	Tension <i>Tensione</i>	Cooling <i>Raffreddamento</i>	Coating <i>Rivestimento</i>
SPM	W → 56C X → 143/5TC Y → 182/4TC	HA → 1/3 HB → 1/2 HC → 3/4 HD → 1 HE → 1-1/2 HF → 2 HG → 3	2 4 6	W → C Face 	Three-phase <i>Trifase</i>		N TENV (Non ventilato)
					TU 230/460V 60 Hz TC 332/575V 60 Hz		
					On request <i>A richiesta</i>		V TEFC (ventilato)
					TE 230/400V 50 Hz TD 220/380V 60 Hz See our website for technical data <i>Vedere il nostro sito web per la documentazione tecnica</i>		

4	K	S	A	1	-N	-	--
Efficiency <i>Efficienza</i>	Protection <i>Protezione</i>	Terminal box <i>Morsettiera</i>	Cable gland position <i>Posizione pressacavo</i>	Cable gland type <i>Tipo di pressacavo</i>	Cable <i>cavo</i>	Thermal protection <i>Protezione termica</i>	Humid rooms options <i>Opzioni ambienti umidi</i>
4 IE4 Super Premium efficiency	K IP69k	S Terminal blocks 4+3 <i>Morsettiera 4+3</i> 	A Axial <i>Assiale</i> 	N Without cable gland <i>No pressacavo</i> 	-N Without cable <i>Senza cavo</i> 	- Standard PTO PTO always supplied <i>PTO sempre fornito</i>	-- Standard
		F Splicing connectors 1W+3W <i>Morsetto</i> 1 cavo + 3 cavi 	R Radial <i>Radiale</i> 	1 Stainless steel cable gland <i>Pressacavo in acciaio inox</i> 			
		U Universal <i>Universale</i> 	3 Anti-condensation cable gland <i>Pressacavo anticondensa</i> 	TA 2.5 m cable supplied with Δ connection <i>Cavo 2.5 m collegamento a Δ</i> 	1 PTC + (PTO) <i>Thermistor</i> 	-S Pre-heater <i>Scaldiglia</i> 	
- Without terminal box <i>Senza morsettiera</i> 	4 Anti-condensation valve <i>Valvola anticondensa</i> 	SB 5 m cable supplied with Y connection <i>Cavo 5 m collegamento a stella</i> 	2 PT100 + (PTO) <i>Thermal protection</i> 	-R Encapsulated resinated <i>Incapsulato resinato</i> 			
- Only for TEFC version <i>Solo per versione TEFC</i> - Without terminal box <i>Senza morsettiera</i> 	6 Stainless steel cable gland with Anti-condensation valve <i>Pressacavo in acciaio inox con valvola anticondensa</i> 	TB 5 m cable supplied with Δ connection <i>Cavo 5 m collegamento a Δ</i> 	Always supplied with cable <i>Sempre fornito con cavo</i>				

4 Poles

Technical data

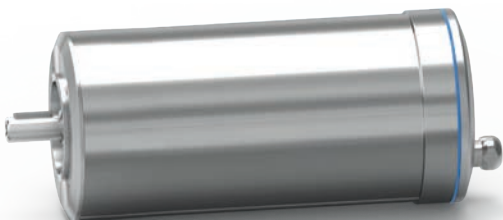
TENV Totally Enclosed non ventilated SPM series - Stainless steel premium motors

Motori elettrici in acciaio inox

S1 service, F insulation class			Operating characteristics at rated power							Direct starting			Weight	R [Ω] 68°F	Enclosure	
Power	Motor code	Frame	Rated current	S.F Current	Speed	Nominal torque	Efficien. % load	Service Factor	PF	Torque	Current	Inertia moment				
HP			A 460/575V	A	rpm	lb ft	100%	SF	cos φ	Ms/Mn	Is/In	lb ft ²				lb
230/460V 60Hz rpm 3600	1/3	SPM WHA4W TUN	56C	0.68	0.85	1748	1.02	75.2	1.15	0.59	3.9	7.4	0.0010	44.8	7.5	TENV
	1/2	SPM WHB4W TUN	56C	0.92	1.05	1742	1.51	81.3	1.15	0.65	4.3	7.6	0.0012	49.9	6.2	
	3/4	SPM WHC4W TUN	56C	1.25	1.35	1750	2.26	83.6	1.15	0.73	5.0	8.4	0.0015	57.8	3.8	
	1	SPM WHD4W TUN	56C	1.65	1.90	1765	3.05	85.1	1.15	0.70	5.8	8.7	0.0017	65.4	2.7	
		SPM XHD4W TUN	143TC													
	1 1/2	SPM WHE4W TUN	56C	2.30	2.50	1780	4.42	87.2	1.15	0.76	5.0	8.8	0.0020	70.9	2.0	
		SPM XHE4W TUN	145TC													
	2	SPM WHF4W TUN	56C	2.96	3.20	1785	6.02	87.6	1.15	0.81	5.1	10.0	0.0022	77.8	1.6	
		SPM XHF4W TUN	145TC													
	575V 60Hz rpm 3600	1/3	SPM WHA4W TCN	56C	0.46	0.56	1748	1.02	75.3	1.15	0.70	3.9	7.4	0.0010	44.3	
1/2		SPM WHB4W TCN	56C	0.70	0.85	1742	1.51	82.0	1.15	0.65	4.3	7.6	0.0012	49.6	18.6	
3/4		SPM WHC4W TCN	56C	1.00	1.15	1752	2.26	83.4	1.15	0.66	5.0	8.4	0.0015	59.6	12.4	
1		SPM WHD4W TCN	56C	1.30	1.50	1762	3.05	85.1	1.15	0.68	5.8	8.7	0.0017	65.2	10.3	
		SPM XHD4W TCN	143TC													
1 1/2		SPM WHE4W TCN	56C	1.85	2.10	1785	4.42	87.2	1.15	0.68	5.0	8.8	0.0019	70.0	3.1	
		SPM XHE4W TCN	145TC													
2		SPM WHF4W TCN	56C	2.50	2.75	1785	6.02	87.4	1.15	0.69	5.1	10.0	0.0022	78.0	2.4	
	SPM XHF4W TCN	145TC														

Nominal values with ±10% tolerance on Voltage Valori nominali con ±10% di tolleranza nel voltaggio

Technical data and performances may change Dati tecnici e prestazioni possono subire variazioni



TENV Totally Enclosed non ventilated
Totalmente chiuso, non ventilato

Totally Enclosed Fan Cooled TEFC

Stainless steel premium motors - SPM series

Motori elettrici in acciaio inox

4 Poles

Technical data

S1 service, F insulation class			Operating characteristics at rated power							Direct starting			Enclosure			
Power	Motor code	Frame	Rated current	S.F Current	Speed	Nominal torque	Efficien. % load	Service Factor	PF	Torque	Current	Inertia moment		Weight	R [Ω] 68°F	
HP			A 460/575V	A	rpm	lb ft	100%	SF	cos φ	Ms/Mn	Is/In	lb ft ²		lb		
230/460V 60Hz rpm 3600	1/3	SPM WHA4W TUV	56C	0.68	0.80	1748	1.02	74.3	1.15	0.62	3.9	7.4	0.0010	48.8	7.5	TEFC
	1/2	SPM WHB4W TUV	56C	0.92	1.05	1742	1.51	80.5	1.15	0.65	4.3	7.6	0.0012	53.6	6.2	
	3/4	SPM WHC4W TUV	56C	1.25	1.35	1750	2.26	83.6	1.15	0.67	5.0	8.4	0.0015	62.1	3.8	
	1	SPM WHD4W TUV	56C	1.65	1.90	1765	3.05	84.5	1.15	0.67	5.8	8.7	0.0017	69.1	2.7	
		SPM XHD4W TUV	143TC													
	1 1/2	SPM WHE4W TUV	56C	2.30	2.50	1780	4.42	86.9	1.15	0.69	5.0	8.8	0.0019	75.3	2.0	
		SPM XHE4W TUV	145TC													
2	SPM WHF4W TUV	56C	2.95	3.20	1785	6.02	87.7	1.15	0.72	5.1	10.0	0.0022	81.6	1.6		
	SPM XHF4W TUV	145TC														
3	SPM YHG4W TUN	182TC	4.15	4.30	1750	12.00	88.6	1.15	0.85	4.8	9.2	0.0022	81.6	1.6		
575V 60Hz rpm 3600	1/3	SPM WHA4W TCV	56C	0.46	0.56	1748	1.02	74.3	1.15	0.74	3.9	7.4	0.0010	48.8	26.8	TEFC
	1/2	SPM WHB4W TCV	56C	0.70	0.85	1742	1.51	81.5	1.15	0.65	4.3	7.6	0.0012	53.6	18.6	
	3/4	SPM WHC4W TCV	56C	1.00	1.15	1752	2.26	83.1	1.15	0.66	5.0	8.4	0.0015	62.1	12.4	
	1	SPM WHD4W TCV	56C	1.30	1.50	1762	3.05	85.0	1.15	0.68	5.8	8.7	0.0017	69.1	10.3	
		SPM XHD4W TCV	143TC													
	1 1/2	SPM WHE4W TCV	56C	1.85	2.10	1785	4.42	87.1	1.15	0.68	5.0	8.8	0.0019	75.3	3.1	
		SPM XHE4W TCV	145TC													
2	SPM WHF4W TCV	56C	2.50	2.75	1785	6.02	87.3	1.15	0.68	5.1	10.0	0.0022	81.6	2.4		
	SPM XHF4W TCV	145TC														
3	SPM YHG4W TCV	182TC	3.50	3.65	1750	12.0	88.1	1.15	0.73	5.0	8.8	0.0022	81.6	1.6		

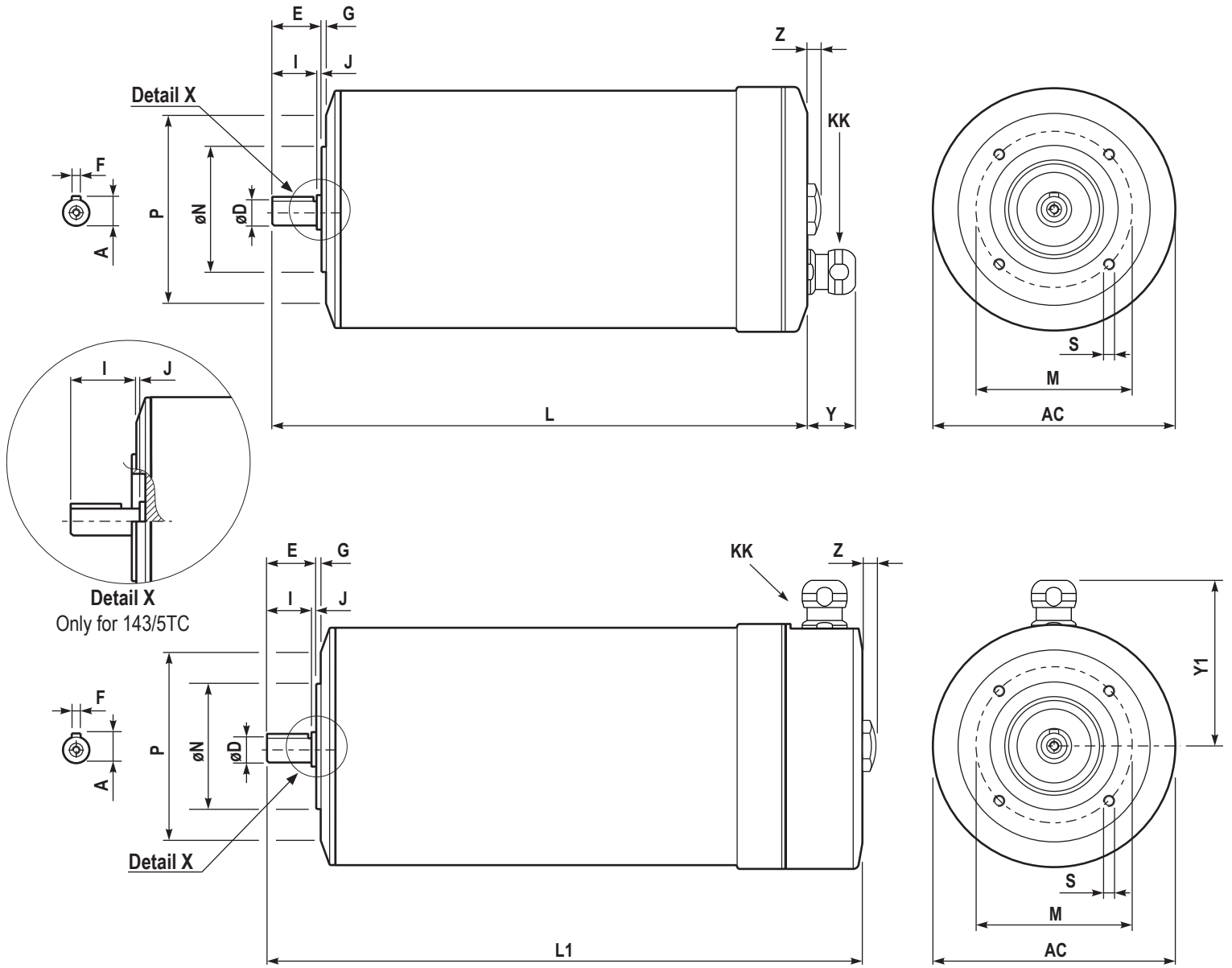
Nominal values with ±10% tolerance on Voltage Valori nominali con ±10% di tolleranza nel voltaggio

Technical data and performances may change Dati tecnici e prestazioni possono subire variazioni



TEFC Totally Enclosed Fan Cooled
Totalmente chiuso, raffreddato a ventola

TENV Totally Enclosed non ventilated HP 1/3 ÷ 2 Totalmente chiuso non ventilato



Dimensions Dimensioni

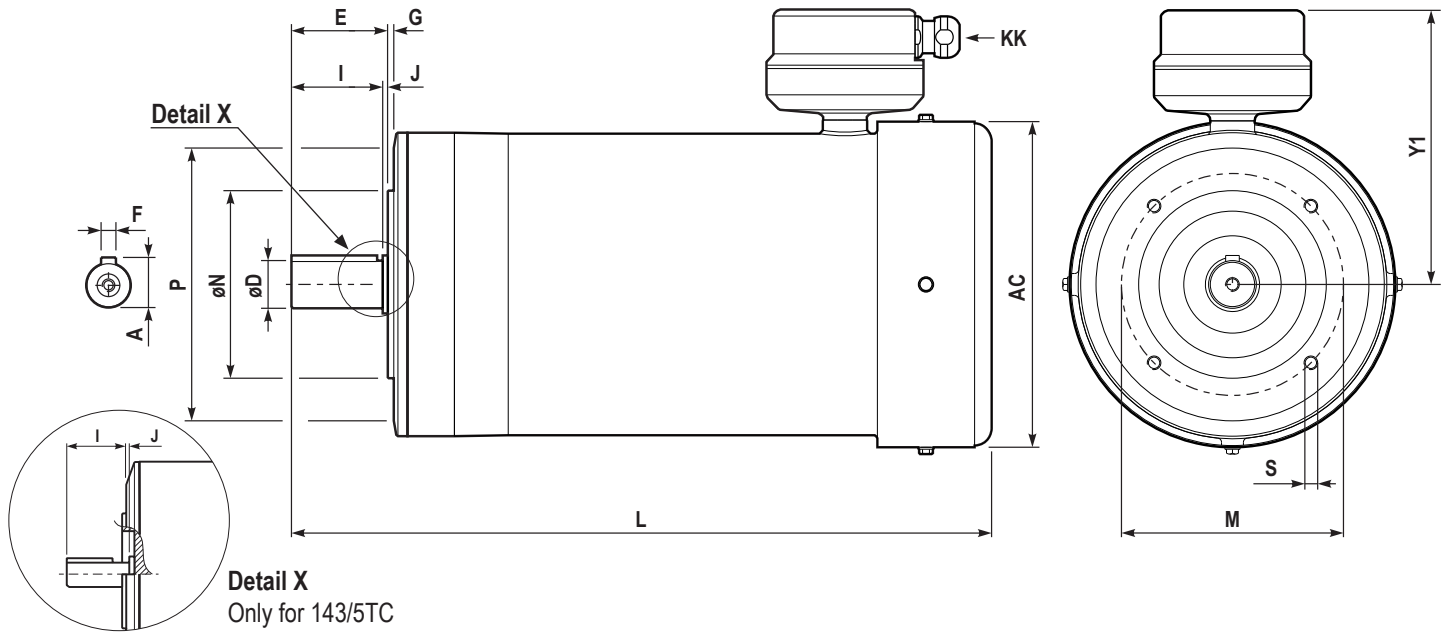
Motor	4 poles HP	A	øD	E	G	I	J	F	L	L1	M	øN	øP	S	AC	KK	Y	Y1	Z
56C	1/3								12.70	13.86									
	1/2																		
	3/4	0.702	0.625	1.933	0.126	1.874	0.06												
	1																		
	1 1/2 2							0.187	14.87	16.03	5.874	4.5	6.5	3/8-16 UNC x 0.59	7.13	M20 x 1.5	1.08	4.57	0.29
143TC	1	0.925	0.875	1.996	0.126	2.252	0.13		14.93	16.09									
145TC	1 1/2 2																		

Totally Enclosed non ventilated **TENV**
Stainless steel premium motors - **SPM series**

C-Face
Dimensions

Motori elettrici in acciaio inox

TEFC Totally Enclosed fan cooled
Totamente chiuso, raffreddato a ventola **HP 1/3 ÷ 3**



Motor fan and fan cover in stainless steel

360° orientable



All components of the motor fan and fan cover are made of stainless steel.

Tutti i componenti della ventola motore e copri ventola sono in acciaio inox.

Standard
with terminal box

Options With direct cable



On request with direct cable UL certified cable, resistant to hot temperature (+90°C).

A richiesta con cavo diretto certificato UL, resistente ad alte temperature (+90°C).

On request
with direct cable

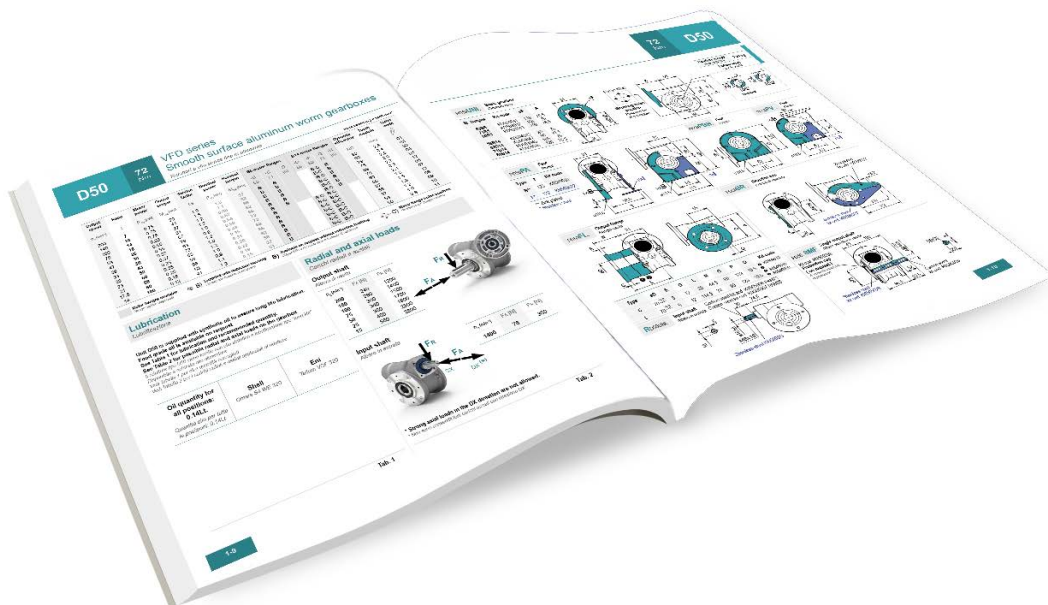
Dimensions *Dimensioni*

Motor	4 poles HP	A	øD	E	G	I	J	F	L	M	øN	P	S	AC	KK	Y1
56C	1/3	0.702	0.625	1.933	0.126	1.874	0.06	0.187	13.82	5.874	4.5	6.5	3/8-16 UNC x 0.59	7.52	M20 x1.5	6.42
	1/2															
	3/4															
	1															
	1 1/2															
2																
143TC	1	0.925	0.875	1.996	0.126	2.252	0.26		16.05							
145TC	1 1/2															
	2															
182TC	3	1.236	1.125	2.626	0.25	2.75	0.12	0.25	17.23	7.25	8.504	8.88	1/2-13 UNC X 0.75			



For the complete documentation please visit our website: www.cleangeartech.com

Per la documentazione completa si prega di visitare il nostro sito web: www.cleangeartech.com



Temperature rise of the electric motors

Aumento della temperatura dei motori elettrici

Environmental temperature

Temperatura ambiente

Pag. 3-1

S3 Intermittent periodic duty

Note sulla vernice bianca protettiva

Pag. 3-2

Instructions PTO probe and PTC

Istruzioni Sonda PTO e PTC

Pag. 3-3

Wiring diagrams

Schemi di collegamento

Pag. 3-4

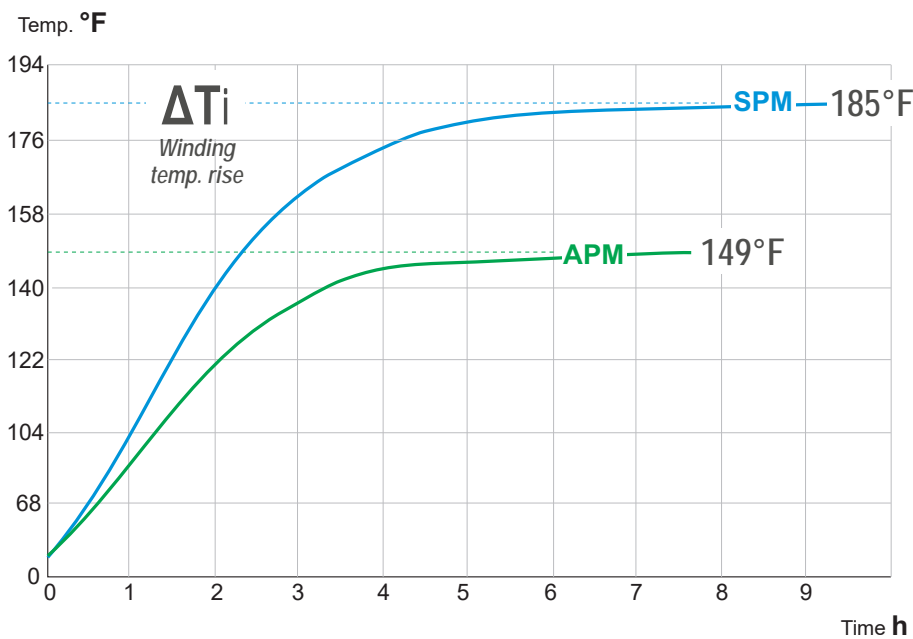
If the motor is selected on the appropriate selection tables according to the load required by the application, the temperature reached by the motor winding does not exceed the design that ensures its correct continuous operation in accordance with IEC60034-1. The critical motor temperature is the maximum temperature at which the winding insulation can withstand without permanent damage. The external temperature is the sum of the ambient temperature plus the temperature rise winding (defined by IEC60034-1 in relation to the insulators used) to which is added a safety margin (see graph at the bottom of the page).

Se il motore viene scelto sulle apposite tabelle di selezione in accordo al carico richiesto dall'applicazione, la temperatura raggiunta dall'avvolgimento del motore non eccede quella di progetto che garantisce il suo corretto funzionamento continuo in accordo alla norma IEC60034-1. La temperatura critica del motore è la massima temperatura alla quale gli isolanti dell'avvolgimento possono resistere senza subire danni permanenti. La temperatura esterna è la somma della temperatura ambiente più la sovratemperatura avvolgimento (definita dalla norma IEC60034-1 in relazione agli isolanti utilizzati) a cui si aggiunge un margine di sicurezza (vedere il grafico a fondo pagina).

Average temperature rise of winding S1 full power.

Valore medio sovratemperatura dell'avvolgimento, iena potenza S1.

— SPM stainless steel electric motor
— APM aluminum electric motor



Calculate the external temperature of the electric motor

Calcolare la temperatura esterna del motore elettrico

$$Ex. T = \Delta Ti + T_{amb} = \dots \text{ } ^\circ F$$

ΔTi = Temperature rise of winding
Sovratemperatura avvolgimento

T_{amb} = Ambient temperature
Temperatura ambiente

Ex. T = External temperature of motor
Temperatura esterna del motore

Environmental temperature

Temperatura ambientale

The motors, according to the class F of insulation for which they are designed, can work in environments with temperatures between 5 and 104 °F (-15 and +40°C).

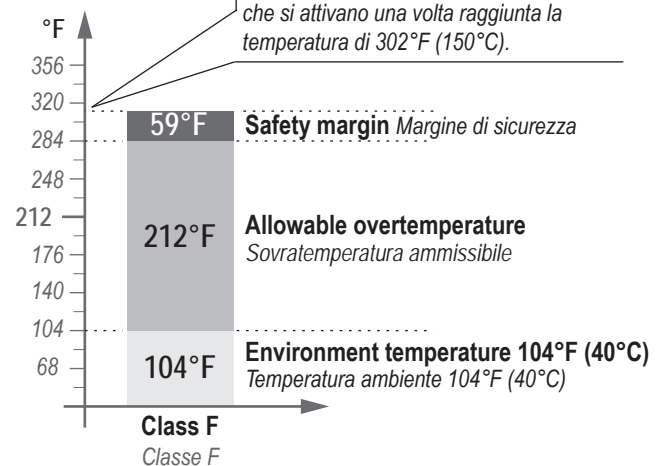
For temperatures outside this range, contact the Technical Dept. CLEAN-GEARTECH.

I motori, in accordo alla classe F di isolamento per cui sono progettati, possono lavorare in ambienti con temperature comprese fra 5 e 104°F (-5°C e +40°C).

Per temperature al di fuori di questo range, contattare l'ufficio Tecnico CLEAN-GEARTECH.

SPM and APM motors are equipped with PTO which is activated when the temperature of 302°F (150°C) is reached.

I motori SPM e APM sono dotati di sonde PTO che si attivano una volta raggiunta la temperatura di 302°F (150°C).



S3 Intermittent periodic duty

Servizio intermittente periodico S3

Section 3 Sezione 3

The S3 duty is a sequence of equal operating cycles composed of a period of operation at constant load and a period of rest (without electrical power). The starting current does not influence the temperature rise of the motor, therefore thermal equilibrium will not be reached during running period.

The wording S3 is followed by the intermittency ratio (example: S3 15% means that the motor is loaded for 15% of the total cycle time).

Il servizio S3 è una sequenza di cicli di funzionamento uguali composti da un periodo di funzionamento a carico costante ed un periodo a riposo (senza alimentazione elettrica). La corrente di avviamento non influenza l'innalzamento di temperatura del motore, quindi il motore non raggiunge l'equilibrio termico durante la fase di lavoro sotto carico.

La dicitura S3 è seguita dal rapporto di intermittenza (esempio: S3 15% significa che il motore è caricato per il 15% del tempo totale del ciclo).

The S3 service has a rest time (i.e. no external loads applied) during which the motor has time to cool down, thus allowing it to be overloaded compared to when it was itself is used with an S1 service (and therefore continuously below load).

Electric motors with service other than S1 are not included in the European regulation regarding high efficiency motors.

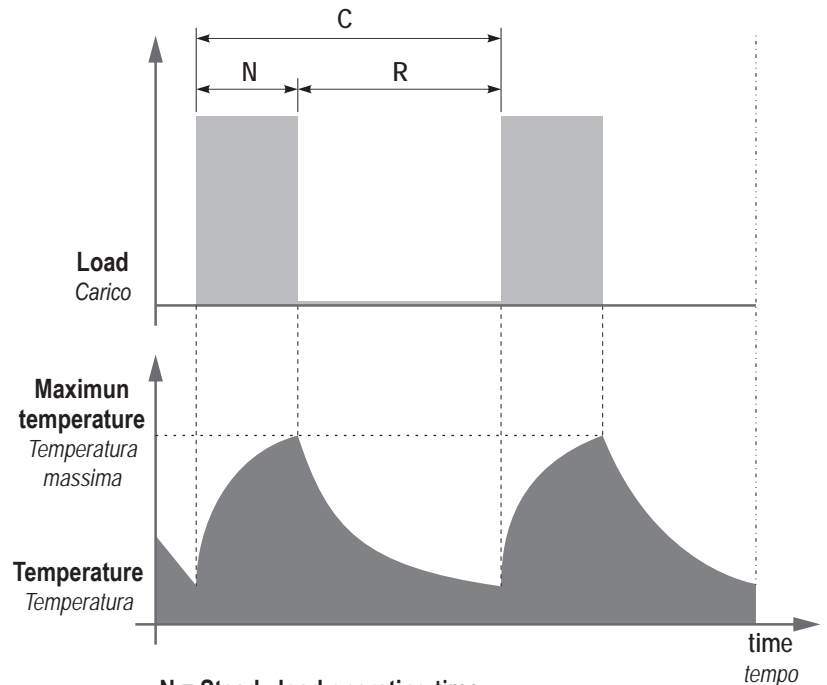
For further information, please refer to the IEC 60034-1 standard.

The cycle duration in the S3 service must be less than 10 minutes, for longer durations contact our technical office.

Il servizio S3 ha un tempo di riposo (cioè senza carichi esterni applicati) durante il quale il motore ha tempo di raffreddarsi, permettendo così di sovraccaricarlo nella fase di lavoro rispetto a quando lo stesso è utilizzato con un servizio S1 (e quindi ininterrottamente sotto carico).

I motori con servizio diverso da S1 non sono inclusi nel regolamento europeo riguardante i motori ad alta efficienza. Per ulteriori informazioni si rimanda alla norma IEC 60034-1.

La durata del ciclo nel servizio S3 se non diversamente specificato è 10 minuti, per durate superiori contattate il nostro ufficio tecnico.



N = Steady load operating time

Tempo di funzionamento a carico costante

R = Rest time

Tempo di riposo

C = Cycle time

Tempo di ciclo

(1) The intermittency ratio is determined according to the formula:

(1) Il rapporto di intermittenza viene determinato secondo la formula:

$$I = N / (N+R) * 100$$

S3 power selection

Selezione della potenza S3

If the working cycle is as described above and the motors could cool down, it is possible to use all SPM and APM motors according to S3 duty for the power just higher.

Se il ciclo di lavoro è quello sopra descritto, i motori possono raffreddarsi, è possibile utilizzare tutti i motori SMP e APM in servizio S3 per la potenza appena superiore.

Ex. 1/3 HP S1 → 1/2 HP S3 15%

Meaning that motors can run for 15% of the time at 1/2 HP.

(Example: 15% on 10 minutes, 1.5 min. motor running - 8.5min. motor stopped)

Ciò significa che i motori possono funzionare per il 15% del tempo a 1/2 HP.

(Esempio: 15% su 10 minuti, 1.5 min. motore in funzione - 8.5min. motore fermo)

Output speed and electrical data will slightly change when S1 motor is used at S3; on request datas are available.

La velocità di uscita e i dati elettrici cambieranno leggermente quando il motore S1 viene utilizzato in S3; i dati sono disponibili su richiesta.

SPM and APM motors are equipped with PTO probes to prevent overheating. In addition to improve motor protection against overcurrent, it's possible to provide PTC probes.

Screw the PTC probe into the M4 hole provided, screw until tight max 4.4 lb (only on SPM series, an M8 hole is also available for the PTC probe).

I motori SPM e APM sono equipaggiati di serie con le sonde PTO per prevenire possibile surriscaldamenti. Per migliorare la protezione contro le sovracorrenti è stata prevista la possibilità di inserire le sonde PTC. Avvitare la sonda PTC nel foro M4 previsto e avvitare fino al bloccaggio max 4.4 lb (solo sui motori della serie SPM, per la sonda PTC è disponibile anche un foro M8).



SPM series

APM series

PTO (protection thermal overload)
PTO (protezione sovraccarico termico)

STANDARD

The PTO thermal pad is a normally closed bimetallic contact which opens electrical once the maximum desired temperature has been reached (150°C / 302°F selected for Clean-Geartech engines).

The PTO thermal protection is installed inside the winding, in the case of Clean-Geartech motors being three-phase there are 3 PTOs, one per phase, to have greater control of the heating of each individual phase. The three pads are connected in series so that if one opens, it also interrupts the circuit of the others. The Clean-Geartech motors have 2 wires on the terminal board which form the so-called contact to be combined with the motor run contactor.

An electrical signal is thus interrupted which, connected to the panel, cuts off power to the entire electric motor. Once the temperature of the electric motor drops below the safety limit, the thermal protection returns to its original position ready for a new work cycle. If connected directly to the power supply, the motor could suddenly restart.

It is always not recommended to connect the thermal protection directly to the motor power supply but to use a separate circuit for motor control. The PTOs used by Clean-Geartech are reset automatically once the safety temperature is reached.

La pastiglia termica PTO è un contatto bimetallico normalmente chiuso che si apre elettricamente una volta raggiunta la temperatura massima desiderata (150°C / 302°F scelto per motori Clean-Geartech).

La protezione termica PTO è installata all'interno dell'avvolgimento; nel caso dei motori trifasi Clean-Geartech ci sono 3 PTO una per fase, per avere un maggiore controllo del riscaldamento di ogni singola fase. Le tre pastiglie sono collegate in serie per cui se una apre interrompe il circuito anche delle altre. In morsettiera i motori Clean-Geartech presentano 2 fili che costituiscono il cosiddetto contatto da abbinare al teleruttore di marcia motore.

Viene così interrotto un segnale elettrico che, collegato al quadro, toglie alimentazione all'intero motore elettrico. Una volta che la temperatura del motore elettrico scende sotto il limite di sicurezza, la protezione termica torna alla sua posizione originaria pronta per un nuovo ciclo di lavoro; se la PTO è collegata direttamente all'alimentazione il motore potrebbe riavviarsi improvvisamente.

E' sempre sconsigliato collegare la protezione termica direttamente all'alimentazione del motore ma utilizzare un circuito separato per il comando motore. Le PTO utilizzate da Clean-Geartech sono a ripristino automatico una volta raggiunta la temperatura di sicurezza.

PTC (positive temperature coefficient)
PTC (coefficiente di temperatura positivo)

ON REQUEST

PTC IS A TEMPERATURE SENSOR

This device is a temperature sensor (thermistor) located inside the electric motor. It is used to monitor the temperature and set an alarm threshold before PTO intervention. The two connection terminals go to a PTC temperature gauge.

The PTC thermistors, once the established threshold is reached, supply a signal that can be used by a release device (Contactor).

PTC È UN SENSORE DI TEMPERATURA

Questo dispositivo è un sensore di temperatura (termistore) collocato all'interno del motore elettrico. Viene impiegato per monitorare la temperatura e prevedere una soglia di allarme prima dell'intervento della PTO. I due terminali di collegamento vanno collegati ad un misuratore di temperatura per PTC.

I termistori PTC, una volta raggiunta la soglia stabilita, forniscono un segnale che può essere utilizzato da un dispositivo di sgancio. (Teleruttore).

Check that the supply voltage corresponds to the motor nameplate data. Make the electrical wiring according to the diagram indicated on the motor plate, shown in the figure below. For completeness of information, carefully consult the instruction manual supplied with the motor. Use cables of suitable section to avoid overheating or voltage drops.

Direction of rotation: before coupling the motor to the driven machine, it is advisable to check the direction of rotation of the motor, to avoid possible damage to people and / or things. For safety, remove the spline of the shaft during the rotation verification phase. Change rotation by interchanging any two of the three motor leads.

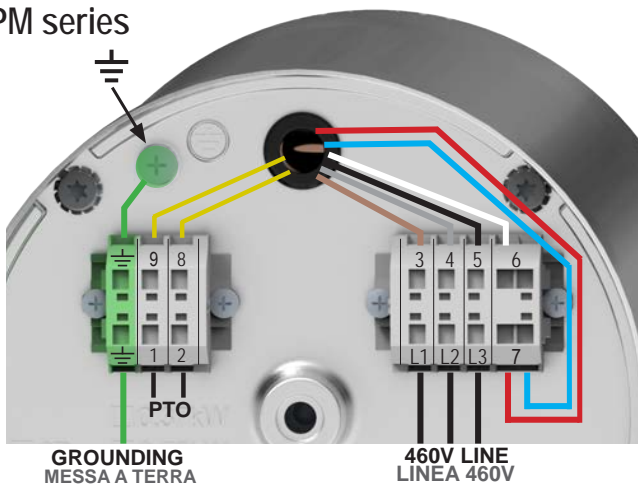
Verificare che la tensione e la frequenza di rete corrispondano ai dati di targa del motore. Effettuare il collegamento elettrico secondo lo schema indicato sulla targa del motore, riportato nella figura sotto. Per completezza di informazioni, consultare attentamente il manuale di istruzioni fornito con il motore. Utilizzare cavi di sezione adeguata per evitare surriscaldamenti o cadute di tensione (il motore viene fornito con collegamento a stella 400V). Senso di rotazione: prima di abbinare il motore alla macchina condotta, è consigliabile verificare il senso di rotazione del motore, per evitare possibili danni a persone e/o cose. Per sicurezza rimuovere la linguetta dell'albero motore nella fase di verifica rotazione. Per invertire il senso di rotazione del motore trifase, è sufficiente invertire due fasi di alimentazione.

Y Standard connection

Collegamento standard a stella

460V STANDARD

SPM series



GROUNDING
MESSA A TERRA

460V LINE
LINEA 460V

The motor is supplied with Y connection. Connections on the 3-pole terminal block:

- 1 ground terminal (yellow / green).
- 2 terminals for PTO thermal switch (ref 1 and 2)

Connections on the 4-pole terminal block:

- 3 power supply terminals: L1, L2 and L3.

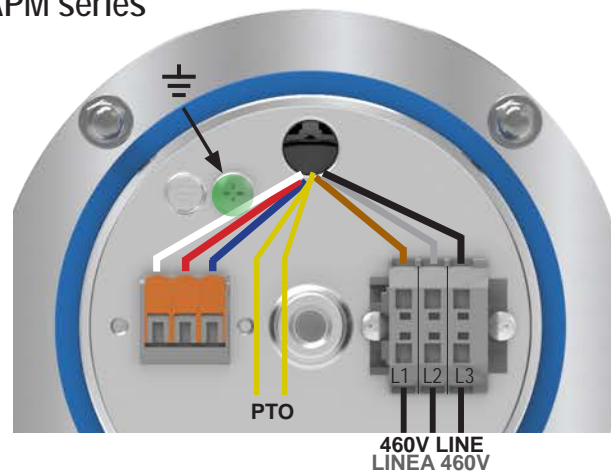
Il motore viene fornito con collegamento a stella. Collegamenti sulla morsetteria a 3 poli:

- n.1 morsetto di messa a terra (giallo/verde).
- n.2 morsetti per sonda term. PTO (rif 1 e 2)

Collegamenti sulla morsetteria a 4 poli:

- n.3 morsetti per l'alimentazione: L1, L2 e L3.

APM series



460V LINE
LINEA 460V

The motor is supplied with Y connection. Connections on the 3-pole terminal block:

- Ground screw with symbol (⏏).
- On this 3-pole terminal block there is the power supply terminals: L1, L2 and L3.
- Cables for PTO sensor connection.

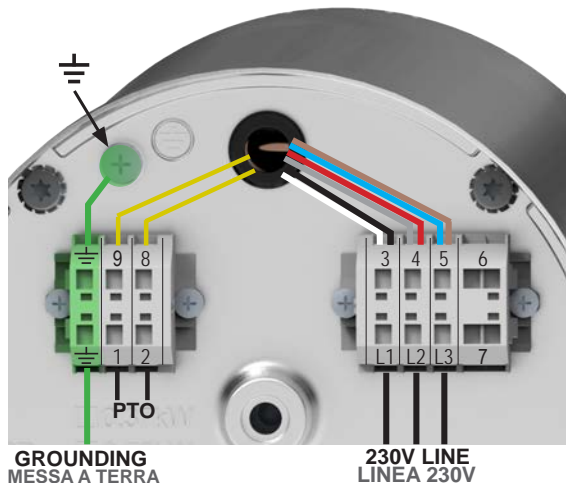
Il motore viene fornito con collegamento a stella. Connessioni sulla morsetteria a 3 poli:

- Vite di terra con simbolo (⏏).
- Su questa morsetteria a 3 poli è presente l'alimentazione L1, L2 e L3.
- Cavi per collegamento sensore PTO.

Δ Connection

Collegamento a triangolo

230V ON REQUEST



GROUNDING
MESSA A TERRA

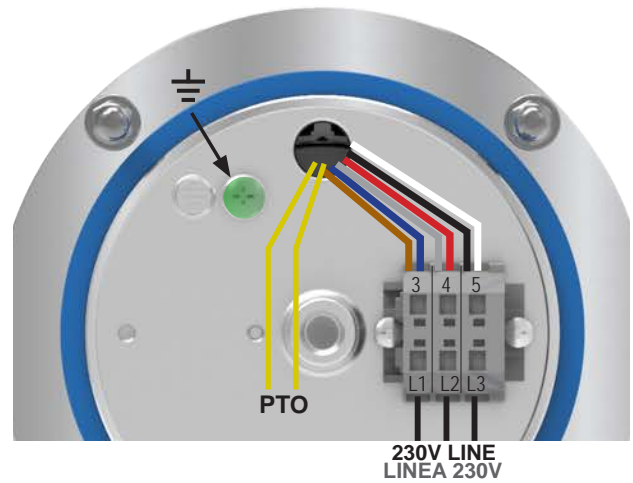
230V LINE
LINEA 230V

To make the Δ connection, move the White, Red and Blue cables as follows:

- White by connecting it together with Black in terminal 3.
- Red connecting it together with Gray in terminal 4.
- Blue connecting it together with Brown in terminal 5.

Per effettuare il collegamento a Δ spostare i cavi Bianco, Rosso e Blu nel seguente modo:

- il Bianco collegandolo assieme al Nero nel morsetto 3.
- il Rosso collegandolo assieme al Grigio nel morsetto 4.
- il Blu collegandolo assieme al Marrone nel morsetto 5.



230V LINE
LINEA 230V

Set the wiring as shown in the figure. Connections on the 3-pole terminal block:

- Ground screw with symbol (⏏).
- On this 3-pole terminal block : White connecting it together with Black in terminal 3. Red connecting it together with Gray in terminal 4. Blue connecting it together with Brown in terminal 5.
- Cables for PTO sensor connection.

Impostare il cablaggio come mostrato in figura. Connessioni sulla morsetteria a 3 poli:

- Vite di terra con simbolo (⏏).
- Su questa morsetteria a 3 poli è presente l'alimentazione L1, L2 e L3.
- Cavi per collegamento sensore PTO.

**SINCE CLEAN-GEARTECH IS A DIVISION OF HYDRO-MEC SPA.
HYDROMECS SPA IS THE LEGAL RESPONSABLE FOR WARRANTY ISSUES.**

PLEASE READ CAREFULLY

The following WARNING and CAUTION information are supplied to you for the proper functioning of your product.

Read ALL instructions prior to operating reducer.

Injury to personnel or reducer failure may be caused by improper installation, maintenance or operation.

WARNING:

- Written authorization is required to operate or use reducers in man lift or people moving devices.
 - Check to make sure that certain applications do not exceed the allowable load capacities published in the current catalog.
 - Buyer shall be solely responsible for determining the adequacy of the product for any and all uses to which Buyer shall apply the product. The application by Buyer shall not be subject to any implied warranty of fitness for a particular purpose.
 - For safety, Buyer or User should provide protective guards over all shaft extensions and any moving apparatus mounted thereon. The User is responsible for checking all applicable safety codes in his area and providing suitable guards. Failure to do so may result in bodily injury and/or damage to equipment.
 - Gearboxes operating in high position should have a protective shield for any possible parts falling down for casual accidents where people are moving under them.
 - Hot oil and reducers can cause severe burns. Use extreme care when removing lubrication plugs and vents.
 - Make certain that the power supply is disconnected before attempting to service or remove any components. Lock out the power supply and tag it to prevent unexpected application power.
 - Reducers are not to be considered fail safe or self-locking devices. If these features are required, a properly sized, independent holding device should be utilized.
- Reducers should not be used as a brake.
- Any brakes that are used in conjunction with a reducer must be sized or positioned in such a way so as to not subject the reducer to loads beyond the catalog rating.
 - Lifting supports including eyebolts are to be used for vertically lifting the gearbox only and not other associated attachments or motors.
 - Use of an oil with an EP additive on units with backstops may prevent proper operation of the backstop. Injury to personnel, damage to the reducer or other equipment may result.
 - Overhung loads subject shaft bearings and shafts to stress which may cause premature bearing failure and or shaft breakage from bending fatigue, it not sized properly.

SELLING CONDITIONS

Warranty for manufacturing defects will expire one-year after the invoicing date. Cleangeartech will replace or repair defective parts but will not accept any further changes for direct or indirect damages of any kind. The warranty will become null and void if repairs or changes are carried out without our prior written authorization.

Our company will not be responsible for any direct or indirect damages, caused by a wrong use of the products or for not observing the catalogue/web indication.

If the process requires total protections the customers should consider additional measures to avoid any contaminations arising from the gearboxes.

CLEAN-GEARTECH È UNA DIVISIONE DI HYDRO-MEC SPA PER QUESTO MOTIVO HYDROMECS SPA È LEGALMENTE IL RESPONSABILE DEI PROBLEMI DI GARANZIA.

LEGGERE ATTENTAMENTE

Le seguenti raccomandazioni sono fondamentali per un buon funzionamento del vostro prodotto.

Leggere attentamente tutte le istruzioni prima di azionare il riduttore.

L'inappropriata installazione, manutenzione o funzionamento del riduttore può causare incidenti al personale addetto edanni al riduttore stesso.

ATTENZIONE:

- E' richiesta autorizzazione scritta per azionare riduttori in ascensori o dispositivi per il movimento delle persone.
- Controllare che alcune applicazioni non eccedano la massima capacità di carico ammessa pubblicata in questo catalogo.
- L'acquirente è l'unico responsabile per la determinazione dell'adeguatezza del prodotto per qualcuna o tutte le utilizzazioni che l'acquirente stesso farà del riduttore. L'applicazione dell'acquirente non potrà essere soggetta ad alcuna implicita garanzia di montaggio per uno scopo particolare.
- Per ragioni di sicurezza l'acquirente dovrà provvedere a porre protezioni adeguate su tutta la lunghezza dell'albero a tutti gli organi in movimento. L'utilizzatore è responsabile del controllo di tutti i codici di sicurezza e la predisposizione di protezioni adeguate. In assenza di tali precauzioni si possono verificare incidenti alle persone e danni agli apparati.
- Su riduttori installati in posizioni elevate utilizzare protezioni adeguate per qualsiasi distacco accidentale di parti nel caso di passaggio di persone al di sotto.
- Olio e riduttori bollenti possono causare gravi ustioni. Usare estrema cautela nella rimozione dei tappi e delle ventole.
- Assicurarsi che la corrente di alimentazione sia scollegata prima di riparare o rimuovere alcun componente. Chiudere l'alimentazione e contrassegnare tale operazione per evitare accensioni accidentali.
- I riduttori non devono essere considerati esenti da guasti o a bloccaggio automatico. Se sono indispensabili queste caratteristiche, deve essere utilizzato un dispositivo indipendente della dimensione adatta. I riduttori non devono essere utilizzati come freni.
- Qualsiasi freno sia utilizzato insieme al riduttore deve essere della giusta grandezza e posizionato in modo da non causare carichi eccessivi non previsti dai dati forniti nel catalogo.
- I dispositivi di sollevamento come le golfare devono essere usati solo per sollevare verticalmente il riduttore e non altri dispositivi associati o motori.
- L'utilizzo di un olio con un additivo EP su gruppi provvisti di dispositivo di arresto possono inficiare l'uso corretto del freno e provocare danni alle persone, alle cose ed al riduttore stesso nonché ad altri apparecchi.
- I Carichi sospesi assoggettano i cuscinetti della vite e la vite stessa a sollecitazioni che possono causare, se non adeguatamente dimensionati, l'usura prematura dei cuscinetti e/o l'arrotatura della vite a causa della resistenza alla flessione.

CONDIZIONI DI VENDITA

La garanzia relativa a difetti di costruzione ha la durata di un anno dalla data di fatturazione della merce. Tale garanzia comporta per Cleangeartech l'onere della sostituzione o riparazione delle parti difettose ma non ammette ulteriori addebiti per eventuali danni diretti o indiretti di qualsiasi natura. La garanzia decade nel caso in cui siano state eseguite riparazioni o apportate modifiche senza nostro consenso scritto.

La nostra ditta non si ritiene responsabile per eventuali danni diretti o indiretti derivanti da un uso improprio dei prodotti e dalla mancata osservanza delle indicazioni riportate a catalogo o web.

Se il processo richiede una protezione totale, i clienti dovrebbero prendere in considerazione misure aggiuntive per evitare qualsiasi contaminazione derivante dai riduttori.

International General sales and warranty conditions

Quotations:

Unless differently agreed, the validity of all quotations is 2 months. The quotations are provided according the RFQ (request for quotation) which shall contain the complete and detailed specification of the Product, the correctness of which is fully under responsibility of RFQ applicant.

Orders:

Only official orders issued on the Customer's letter-head are accepted. The Order Confirmation (OC) is issued within few days from the order receipt unless the Products configuration issues arise. The OC shall be confirmed in writing within few working days from the OC date and in all its parts – the product code and description, quantities and price, other specific information, if any. The OC is considered confirmed by tacit approval in case no written confirmation is provided by the Customer within 7 days.

Production time:

The average production time for the standard Products is normally 3-4 weeks from the OC confirmation date and/or payment receipt in case of advanced payment term. For some configurations of the standard Products the production time can be longer and shall be advised in the quotation and/or in any case in OC. In the period of Christmas holidays and August holidays the days of company closure are excluded from the abovementioned production term. Possible delays due to production picks, do not give the buyer a right to require any kind of penalty or indemnity.

Delivery terms:

FCA Sovizzo, Italy (Incoterms 2016).

Packaging:

The products are packed in wooden boxes as a standard packaging. Europallets can be also used on request. The prices and details of the packaging are indicated in the specific section of the Price List.

Payment terms:

The payment should be performed in terms indicated in the invoice and by wire transfer.

Prices:

The prices are indicated in the invoice and intended ex-works, unless differently specified, and do not include any kind of taxes, shipment or other type of costs.

Standard Products orders cancellation:

Modification or cancellation of the orders is accepted only if notified to the Manufacturer in writing and not later than 5 days from the Order Confirmation and in any case before the production of the ordered Products is launched.

Special execution of customized products:

The Products that are not included in the catalogue or configurations of the products that can not be realized using catalogue, options and accessories brochure and/or online configurator are considered Customized Products.

- (a) The Manufacturer is entitled to examine feasibility of Special Execution of Customized Products and define the minimum quantity, production time and eventually other special sales and production conditions issuing thereafter a Special Execution Quotation that shall be confirmed by the Customer in writing.
- (b) Once the Quotation is confirmed, The Manufacturer shall realize a Special Execution (SE) data sheet with its unique code for each Customized product. The SE data sheet shall be confirmed in full and in writing by the Customer.

(c) The production time of SE is definitely settled by The Manufacturer and notified to the Customer after the SE data sheet confirmation. As a rule, the production time for SE of Customized products is longer than standard.

(d) The orders of Special Execution of Customized products cannot be cancelled unless special written agreement is made before the production of SE is launched.

WARRANTY Conditions:

(a) Warranty period is 12 months from the shipment date.

(b) Warranty period could be extended to 18 months prior written agreement of the parties and in any case excluding wearable parts.

(c) Warranty covers only manufacturing defects. Wearable parts (for example, oil seals or lubricants leakages caused by normal wear) and failures due to the wrong assembling by the Customer are not covered by warranty.

(d) This warranty is also void in any case in which the products have been misused, used in improper environment conditions, configured beyond design limits indicated in the catalogue (especially service factor, loads and type of motors) or damaged, even accidentally or whenever installation instructions have not been strictly followed and in case of any natural disasters, in case of negligence of the Customer and the end user.

(e) The Customer is fully responsible to assure the compatibility of applications and correct mechanical couplings and electrical connections with the specifications of the Products according to The Manufacturer catalogues and technical documentation

(f) The liability of The Manufacturer is strictly limited to the above-stated obligations and it is therefore clearly agreed that The Manufacturer takes no responsibility for any damage to persons and/or property deriving from accidents of any nature that may occur during use of the Products, whether the warranty is confirmed or otherwise, also in cases of the choice of the Product configuration being recommended by The Manufacturer.

WARRANTY Procedure:

(a) The Customer shall fill in the COMPLAINT FORM and forward it to The Manufacturer along with other relevant information.

(b) The Manufacturer examines the COMPLAINT FORM and confirms or declines the warranty.

(c) The Manufacturer has the right to ask the Customer to send the malfunctioning product back to the Seller for further examination. In case the warranty is not confirmed the Product will be shipped back to the Customer at the Customer expense. If the warranty is confirmed, The Manufacturer shall compensate the shipment costs to the Customer within the limits of the best shipment quotation.

(d) In case the warranty is confirmed the Products shall be substituted at The Manufacturer's expense using ordinary shipment procedure. The express shipment can be used prior the agreement of the parties.

(e) In case the Product cannot be substituted The Manufacturer shall reimburse the value of the Product by issuing of Credit Note or in any other way agreed by the Parties.



IP69K

IP69k is a rating of German standard DIN 40050-9 extending the IEC 60529 that provides the maximum protection degree against close range high pressure (100 bar), high temperature (80°C) spray downs, applied at a variety of angles, as well as against dust penetration. In many industries, where dust and dirt can be an issue or where hygiene and cleanliness are essential, like in food and beverage industry, this certification is indispensable for the equipment that must be sanitized, withstanding rigorous high pressure and high temperature wash-down procedures.

Il codice IP indica il grado di protezione del prodotto contro l'intrusione di particelle solide e di liquidi. IP69K è il massimo grado di protezione: contro la penetrazione della polvere e dei getti d'acqua/vapore ad alta pressione (100 bar) ed alta temperatura (80°C), da angolazioni differenti.

In molte industrie dove la polvere e la sporcizia possono essere un problema oppure dove l'igiene e la pulizia sono essenziali, come nell'industria alimentare, questa certificazione è indispensabile per la sanitizzazione dell'apparecchiatura, in grado di sopportare le procedure di lavaggio ad alta pressione e temperatura.



Products marked cCSAus are certified to be manufactured in accordance with the requirements of Canadian CSA and American UL and approved to be used in Canada and USA. This certification means that the products were tested and resulted compliant regarding potential flammability, electrical shock and mechanical hazard.

I prodotti marchiati cCSAus hanno la certificazione di essere stati costruiti in accordo ai requisiti della CSA Canadese e UL Americana, sono approvati per l'uso in Canada e Stati Uniti. Significa che sono stati testati e risultano idonei, in relazione ai loro potenziali rischi di incendio, shock elettrico e pericoli meccanici.



By applying CE mark a manufacture declares the conformity of the product to the safety requirements settled in European regulations. It means that the product is compliant to all the directives of European Community regarding its usage: from design and manufacturing to release to the market, functioning and recycling.

Mediante l'applicazione della marcatura CE al prodotto, si dichiara alle autorità che esso è conforme ai requisiti di sicurezza previsti dalle norme Europee.

La marcatura CE indica che il prodotto è conforme a tutte le disposizioni della Comunità Europea che prevedono il suo utilizzo: dalla progettazione, alla fabbricazione, all'immissione sul mercato, alla messa in servizio del prodotto fino allo smaltimento.



The acronym IE defines the efficiency class of an electric motor. According to the standard IEC 60034-30-1, efficiency classes range from IE1 to IE4. Energy efficiency standards are categorized based on these IE classes IE4 (Super Premium Efficiency) represents the highest level of efficiency

La sigla IE definisce la classe di rendimento del motore elettrico.

Secondo la norma IEC 60034-30-1, le classi di efficienza vanno da IE1 a IE4.

Gli standard di efficienza energetica vengono categorizzati in base alle classi IE (International Energy).

IE4 (efficienza Super Premium) è quella massima.



NSF International is an accredited, independent third-party certification organization that tests and certifies products to verify they meet these public health and safety standards. The NSF certification mark on a product means that the product complies with all standard requirements referring to the hygienic and health. NSF conducts periodic unannounced inspections and product testing to verify that the product continues to comply with the standard.

NSF International è un'organizzazione indipendente accreditata di certificazione che testa e certifica i prodotti per verificare che essi garantiscano i requisiti delle norme di Salute e Sicurezza. Il marchio NSF su un prodotto significa che il prodotto stesso è conforme agli standard richiesti in riferimento alle norme di igiene e salute. NSF esegue controlli periodici non annunciati per verificare che il prodotto continui ad essere conforme agli standard delle norme.

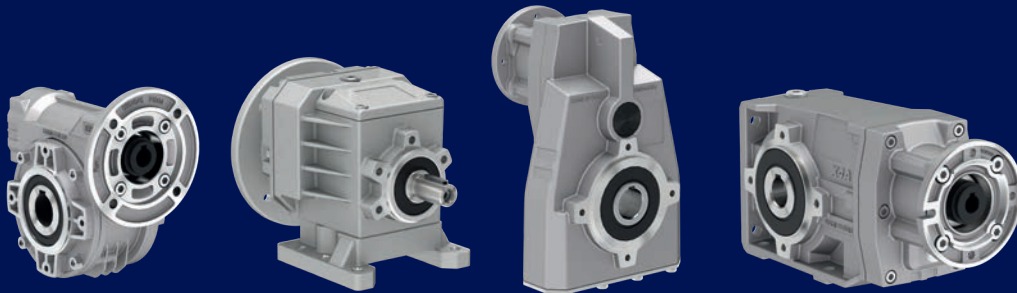
CLEAN-GEARTECH

Via Cordellina, 81, 36077 Altavilla Vicentina VI - ITALY
Tel. +39 0444 1240920 - Fax +39 0444 1240921
info@cleangeartech.com - www.cleangeartech.com

Distributed from



CLEAN-GEARTECH is a division of **HYDRO-MEC**



ATLANTA Drive Systems Inc.
1775 Route 34, Unit D-10
Farmingdale, NJ 07727

Phone: (800) 505-1715
Email: info@atlantadrives.com
Website: www.atlantadrives.com